



BASE DE ENCHUFE SIN TIERRA 28-205

ESPECIFICACIONES TÉCNICAS

Tensión asignada: 230 V-
Corriente asignada: 16 A
Modo de instalación: Superficie
Grado de protección: IP20
Construido según norma
UNE 20.315-1-1:2017 y UN 20.315-1-
2:2017
Montaje de fijación placa:
Fijado por tornillo
Color: Blanco RAL 9003

CARACTERÍSTICAS DEL MATERIAL

Material parte principal: Poliamida 66
GF15 libre de halógenos.
Material carátula enchufe: ASA PC
Temperatura ambiente de funciona-
miento: -5 a 40°C.
Temperatura ambiente de almace-
namiento: -10 a 50°C.
Tipo de embornamiento: Borne con
tornillo.
Sección de cable admitido: 2X2,5mm²

DIRECTIVAS DE SEGURIDAD

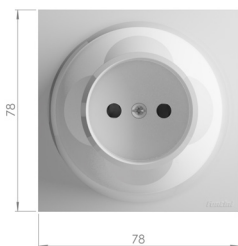
Directiva 2012/19/UE de 4 de julio de
2012 (Residuos de Aparatos Eléctri-
cos y Electrónicos (RAEE)).
Directiva 2011/65/UE de 8 de junio de
2011 (Restricción de ciertas Sustan-
cias Peligrosas en aparatos eléctricos
y electrónicos (RoHS)).

CERTIFICADOS DE PRODUCTO

Certificado CE.

DIMENSIONES DE PRODUCTO

Medidas en mm.



SOCKET WITHOUT EARTH 28-205

TECHNICAL SPECIFICATIONS

Rated voltage: 230 V-
Rated current: 16 A
Method of mounting: Surface
Degree of protection: IP20
Manufactured according
IEC 60.884-1:2002+
AMD1:2006+AMD2:2013
Plate fixing assembly:
Screw fixed
Colour: White RAL 9003

MATERIAL CHARACTERISTICS

Main body material: Polyamide 66
GF15 halogen free.
Socket cover material: ASA PC
Ambient operating temperature:
-5 a 40°C.
Ambient storage temperature:
-10 a 50°C.
Type of terminal: Screw-type.
Cross-section cable admitted:
2X2,5mm²

SECURITY DIRECTIVES

Directive 2012/19/UE of 4 July 2012
(Waste on Electrical and Electronic
Equipment (WEEE)).
Directive 2011/65/UE of 8 June 2011
(Restriction of Hazardous Substances
in electrical and electronic equipment
(RoHS)).

PRODUCT CERTIFICATIONS

CE certificate.

PRODUCT DIMENSIONS

Measures in mm.



PRISE SANS TERRE 28-205

SPÉCIFICATIONS TECHNIQUES

Tension assignée: 230 V-
Courant nominal: 16 A
Méthode de montage: Saillie
Indice de protection: IP20
Fabriquée suivant la norme:
NF C 61-314:2017
Fixation de la plaque:
Par vis
Couleur: Blanche RAL 9003

CARACTÉRISTIQUES DES MATÉRIAUX

Matériau de la partie principale:
Polyamide 66 GF15 sans halogènes.
Matériau de la plaque frontale: ASA
PC
Température de fonctionnement:
-5 à 40°C.
Température de stockage:
-10 à 50°C.
Type de borne: Bornes à vis.
Section de câble admise:
2X2,5mm²

DIRECTIVES DE SÉCURITÉ

Directive 2012/19/UE du 4 juillet 2012
(Déchets d'équipements électriques
et électroniques (DEEE)).
Directive 2011/65/UE 8 juin de 2011
(Limitation de certaines substances
dangereuses dans les équipements
électriques et électroniques (RoHS)).

CERTIFICATIONS DU PRODUIT

Certificat CE.

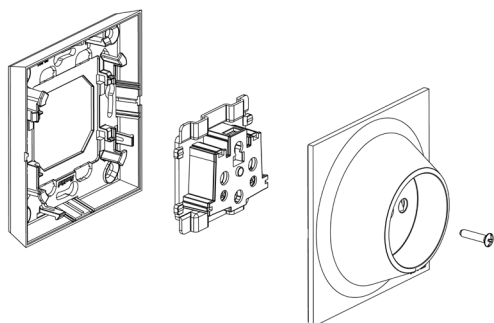
DIMENSIONS DU PRODUIT

Mesures en mm.

SISTEMA DE INSTALACIÓN

INSTALLATION SYSTEM

SYSTÈME D'INSTALLATION



ESQUEMA DE CONEXIÓN

CONNECTION SCHEME

SCHÉMA DE CONNEXION

